

SkyLine Chills Blast chiller/freezer. SkyLine - Chills 200/170kg 20 GN 2/1 eller 600x400mm

Produkt # _____

Modell # _____

Namn # _____

SIS # _____

AIA # _____



727746 (EBFB22RPE)

Blast chiller/freezer. SkyLine
- Chills 200/170kg 20 GN 2/1
eller 600x400. Touchpanel.
Centralkyla. Genomgående
- R407A

Kort specifikation

Pos.

SkyLine Chills Blast chiller/freezer med högupplöst touchpanel med över 30 språk.
- För 20 GN 2/1 eller 600x400 mm.
- Kapacitet: Chilling 200kg; freezing 170 kg.
- OptiFlow luftdistributionssystem för maximal prestanda med 7 nivåer.
- Chilling/Freezing mode: Automatisk (10 matkategorier med över 100 förprogrammerade program); Program (spara upp till 1000 program); Manuell (mjuk kylning, hård kylning, infrysning, frysförvaring, turbokylning, Lite-Hot program); Specialprogram (cruiseprogram, snabbkylning, fördröjd jäsning, snabbupptining, Sushi&Sashimi, Blast chilling Sous-Vide, glass, yogurth och choklad).
- Specialfunktioner: MultiTimer chilling/freezing, Gör-den-min, SkyHub, agenda MyPlanner, SkyDuo.
- Estimering av återstående tid för kylning med kärntermometer (ARTE 2.0).
- Automatisk och manuell avfrostning och torkning.
- USB-port för att ladda ner HACCP-data, program och inställningar. Connectivity redo.
- Kärntermometer med 3 mätpunkter.
- Konstruktion av rostfritt stål.
- Centralkyla
- Prestanda garanterad vid omgivningstemperatur +43°C (Klimatklass 5)
- Köldmedium R407a.
- Genomgående.

Huvudfunktioner

- Blast Chilling program: 200 kg från +90°C till + 3°C på mindre än 90 minuter.
- X-Freeze program (+10°C till -41°C): perfekt för snabbfrysning av alla sorters råvaror.
- LiteHot-program(-18 till + 40°C).
- Vid avslutat program, övergår blastchillern automatiskt i lagringsläge. (3°C vid kylning eller -22°C vid frys). Även manuell aktivering är möjlig.
- Turbokylning: kylaggregatet arbetar kontinuerligt vid önskad temperatur; perfekt för kontinuerlig produktion.
- 100+ automatisk program som kan specialanpassas.
- Specialprogram: Cruise-kylning, snabbtining, sushi&sashimi, sous-vide, glass.
- 1000 program med upp till 16 steg som kan programmeras fritt.
- Hantera flera nedkylningar samtidigt med MultiTimer.
- 3-punkter multisensor kärntermometer för hög precision.
- Estimering av återstående tid för kylning med kärntermometer (ARTE 2.0)
- Automatisk och manuell avfrostning och torkning.
- Prestanda garanterad vid omgivningstemperatur +43°C (Klimatklass 5).
- [NOT TRANSLATED]
- Optiflow är ett intelligent luftcirkulationsystem som anpassar luftflödet för bästa kylresultat och jämn temperatur, vilket även ökar energibesparingarna.

Konstruktion

- Centralkyla (tillval)
- Magnetventil.
- Helt konstruerad i 304 AISI rostfritt stål.
- Rostskyddad förångare.
- Motorer och fläkt vattentäta IP23.
- Hygieniskt ugnsutrymme utan skarvar och med rundade hörn för högsta hygienstandard.
- Löstagbar magnetlist med hygienisk utformning.
- Ledat fläktgaller för åtkomst till evaporatorn för rengöring.
- Automatiskt uppvärmd dörkram.

Användargränssnitt & Datahantering

- Högupplöst touchskärm (översatt till 30 språk) - Panel anpassad för färgblinda.
- Animerade bilder som ett stöd vid drift.
- Anpassa gränssnittet så att det passar dig.
- SkyHub låter användaren spara sina favoritfunktioner, för omedelbar åtkomst.
- Med SkyDuo är ugnen och Blast Chillern anslutna till varandra och kommunicerar för att hjälpa användaren genom cook & chill-processen vilket optimerar tid och effektivitet (SkyDuo Kit finns som tillbehör).
- Agenda där användaren kan planera det dagliga arbetet och få personliga påminnelser för varje uppgift.

- USB-port för möjlighet att ladda ned HACCP-data, program och inställningar.
- Förberedd för Connectivity (extra tillbehör.)
- Handbok och utbildningsmaterial via QR-kod skannas med mobilen.
- Automatisk visning av konsumtionen i slutet av programmet.

Hållbarhet



- Människocentrerad design med 4-stjärnig certifiering för ergonomi och användarvänlighet.

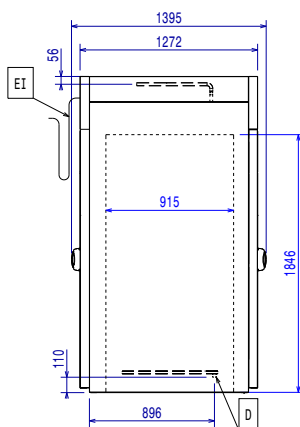
Övriga Tillbehör

- 3 st kärntermometrar med en mätpunkt PNC 880567
för blast chiller/freezer
- Kylmaskin, luftkyld, Blast Chiller/Freezer PNC 881224
20 GN 2/1 180kg - R452A
- Galler, 2-pack. rfr. AISI 304, GN 1/1 PNC 922017
- Galler i AISI 304 rostfritt stål GN 1/1 PNC 922062
- Galler i AISI 304 rostfritt stål GN 2/1 PNC 922076
- Galler, 2-pack. rfr. AISI 304, GN 2/1 PNC 922175
- Galler rostfritt 400x600mm (bakstorlek) PNC 922264
- Gejdervagn för 15 st GN2/1, delning PNC 922686
84mm
- Spett för lamm eller spädgris (upp till PNC 922711
30kg) för 20 GN 2/1 ugnar
- Positionshjälp för kärntermometer PNC 922714
- Gejdervagn 20 GN 2/1, 63mm delning PNC 922757
- Gejdervagn 16 GN 2/1, 80mm delning PNC 922758
- Tallriksvagn 20 GN 2/1, 92 tallrikar, PNC 922760
85mm delning
- Gejdervagn 16 GN 2/1 för bageriplåtar PNC 922762
600x400mm, 80mm delning
- Tallriksvagn 20 GN 2/1, 116 tallrikar, PNC 922764
66mm delning

Front

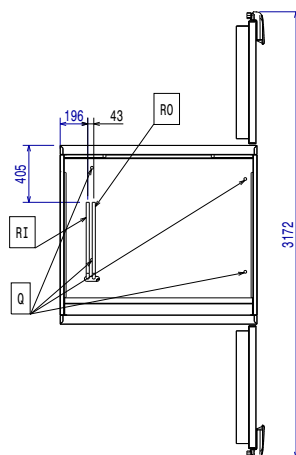


Sida



D = Avlopp
EI = Elektrisk anslutning
RO = Anslutning centralkyla

Topp



Elektricitet

Strömbrytare krävs
Spänning: 380-415 V/3N ph/50/60 Hz
Effekt värmeelement: 6.4 kW

Vatten

Dimension
avloppsanslutning 3/4"
Tryck, bar min/max: 0

Installation

Utrymme: 5 cm sidor och baksida
Används ej som installationshandling. Begär separat installationsanvisning.

Kapacitet

Max kapacitet: 200 kg
Antal/typ av hyllor 20 (GN 2/1; 600x400)
Antal och typ av bassänger: 30 (360x250x80h)

Viktig information

Dörren hängd:
Yttermått, bredd 1400 mm
Yttermått, djup 1395 mm
Yttermått, höjd 2270 mm
Nettovikt: 180 kg
Fraktvikt: 190 kg
Fraktvoly: 4.92 m³

Kyldata

Centralkyla krävs.

Kondensorkylningstyp:

Kyleffekt: 12650 W

Förhållande vid
förångningstemperatur: -20 °C

Kondenseringstemperatur: 40 °C

Max. omgivningstemperatur: 30 °C

Anslutning, centralkyla
utlopp: 22 mm

Anslutning, centralkyla in: 12 mm

Remote refrigeration unit
required. Working
temperature in the cavity of
the blast chiller is down to
-41°C.

Note: refrigeration power
calculated at a distance of
20 linear mt.

*OBS! :

[NOT TRANSLATED]

R407A; R407F

Certifieringar ISO

ISO Standards: ISO 9001; ISO 14001; ISO
45001; ISO 50001